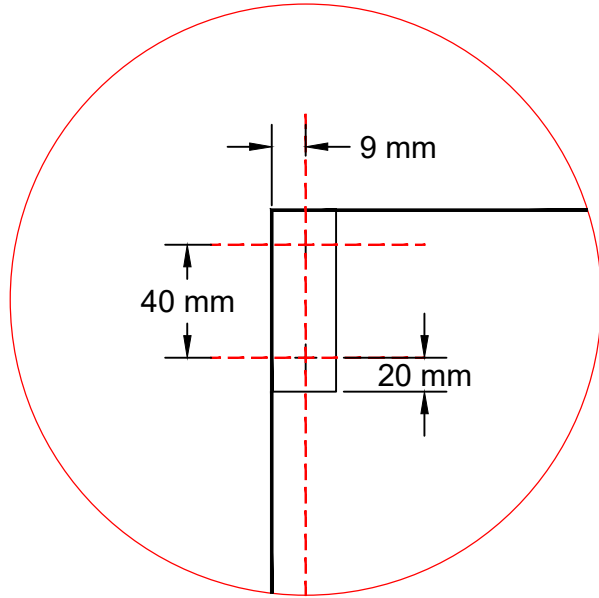


PERCAGES DES COTES

Zoom perçage



| | | |
|-----------|--|-----|
| N° Pièce | | A |
| Nb Pièce | | x2 |
| Ø perçage | | 4mm |

